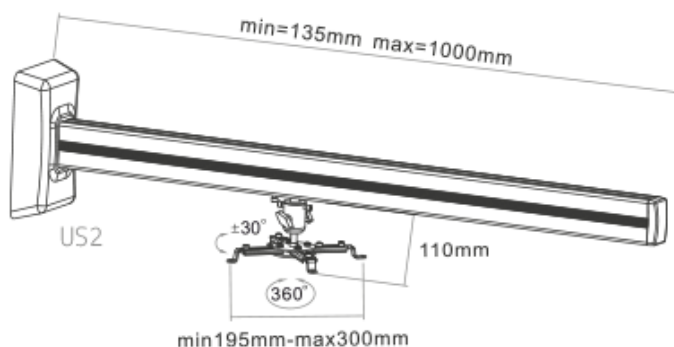


TRAU-US2



Robusto y estético soporte construido en acero, lacado en gris oscuro. Adaptador universal de fácil instalación para la mayoría de proyectores.

La distancia de proyección se regula, deslizando el proyector. Para uso con pizarras interactivas, pantallas, etc.



- Especificaciones

Tipo

Soporte de pared para proyector

Inclinación del proyector

Máx 30°

Rotación del proyector

360°

Alcance

135-1000 mm

Punto de anclaje a pared

Hasta 6 puntos de anclaje

Peso

5,9 Kg

Dimensiones de la caja

159 x 19 x 25,5 cm

Garantía

2 años

