

# Soportes para interactivos de pared TLD-PIPMEC y TLD-PIPMOT



Soportes universales para pizarras digitales con sistema de regulación de altura, manual o motorizado. Estos sistemas permiten utilizar la pizarra tanto a adultos como a niños o usuarios de sillas de ruedas.

Diseño de alta calidad, con una agradable estética y que atiende a todas las pautas de seguridad que requiere el entorno educativo, utilizando materiales con un gran acabado y resistencia.

De muy fácil y rápido montaje, permite instalar pizarras de cualquier tamaño y peso.

Incluye un brazo con giro lateral con un soporte extensible para adaptarlo a proyectores de lente corta o ultracorta.

El modelo TLD-PIPMEC dispone de un sistema de doble amortiguador para poder manejar equipos hasta 50 Kg.

El modelo manual permite una posterior ampliación a modelo motorizado.

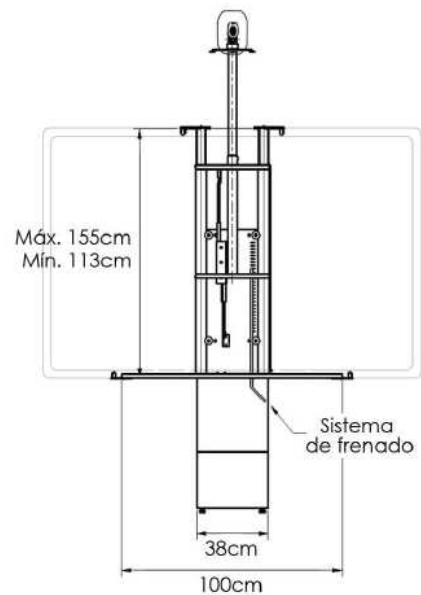
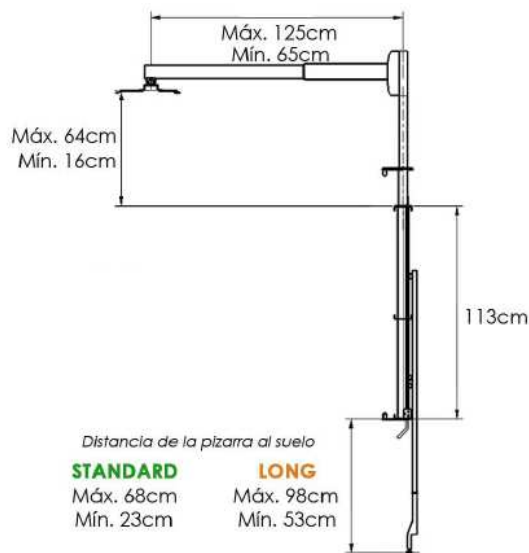
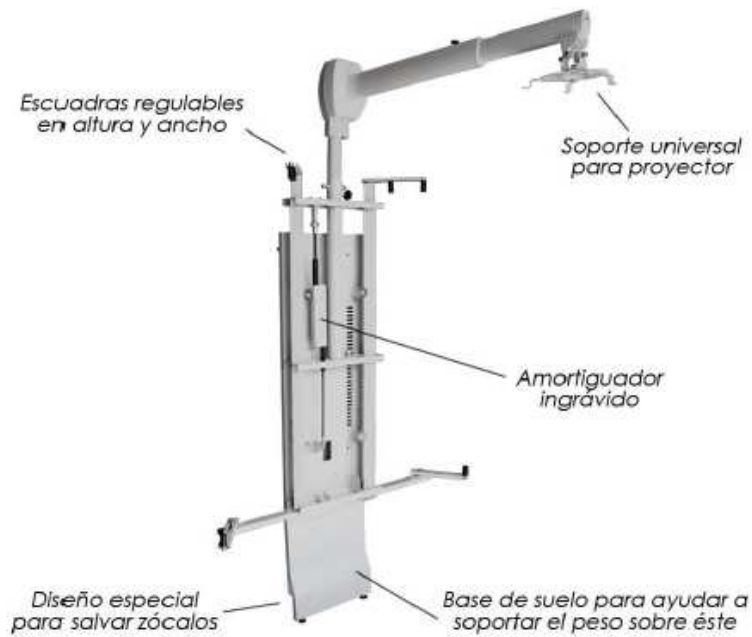
El modelo TLD-PIPMOT dispone de un sistema de regulación de altura motorizado por medio de un pulsador o mando a distancia.

Dispone de escuadras ajustables para cualquier tipo de pizarra

Los soportes de pared descansan directamente sobre el suelo, reduciendo el peso que debe soportar la pared, facilitando su instalación en paredes de pladur.

- Especificaciones

<b>Tipo</b>	Soporte de pared para pizarra interactiva y proyector
<b>Material</b>	Base y bastidores de chapa mecanizada y columna de aluminio lacado en gris
<b>Color</b>	Blanco
<b>Dimensiones verticales de la pizarra</b>	155 cm máx / 113 cm min
<b>Altura máxima del conjunto</b>	272 cm
<b>Regulación de altura</b>	45 cm
<b>Accesorios disponibles</b>	Bandeja de altavoces, bandeja para torre de Pc, placa de anclaje para adaptadores propios de los proyectores
<b>Garantía</b>	2 años



### Sistema de fijación de la posición de la pizarra

